

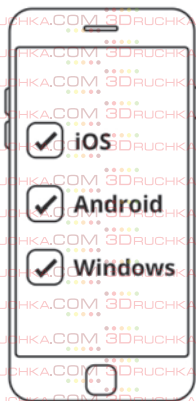
РУКОВОДСТВО ПОЛЬЗОВАТЕЛЯ



Благодарим Вас за выбор 3DSimo. Пожалуйста,
внимательно прочтите это руководство.

КРАТКАЯ ИНФОРМАЦИЯ

Вы приобрели мини-мастерскую, которая поместится на ладони. У модели имеются сменные насадки для 3D рисования, пайки, резки и выжигания по дереву. Каждая насадка снабжена логикой детектирования - настройки всех параметров. 3D ручка умеет обмениваться данными с мобильным устройством, используя собственное приложение через Bluetooth. В приложении доступна галерея с видео уроками и готовыми трафаретами. Мобильное приложение можно скачать на Android, IOS и Mobile Windows.



ТЕХНИЧЕСКИЕ ХАРАКТЕРИСТИКИ:

Используемый тип пластика: ABS, PLA, PRO

Входное напряжение: 5В

Шумность: 21-30 Дб

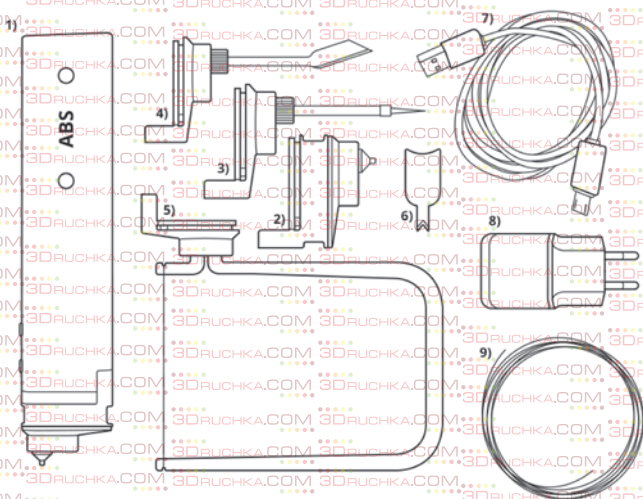
Питание: USB 5V/2.5A

Габариты: 170 x 35 x 20 мм

Вес: 50 грамм

КОМПЛЕКТАЦИЯ

1. 3D ручка
2. Насадка для 3D рисования
3. Насадка для выжигания+наконечник, который может быть привинчен к этой насадке
4. Насадка для пайки
5. Насадка для резки
6. Приспособление для удаления застрявшего пластика
7. USB кабель
8. Адаптер
9. 15 метров ABS+PLA пластика



УСТРОЙСТВО И ЭЛЕМЕНТЫ УПРАВЛЕНИЯ



LED дисплей

Кнопки подачи/
выгрузки
пластика



Сменные насадки с автообнаружением

Гнездо для загрузки
нити пластика



USB вход



LED дисплей

Магнитный
адаптер

Кнопки подачи/
выгрузки
пластика

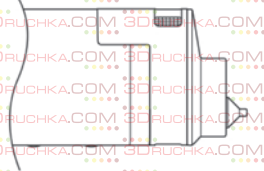
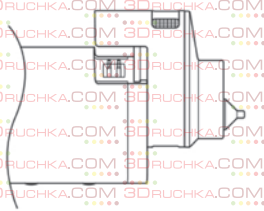


Сменные насадки с автообнаружением

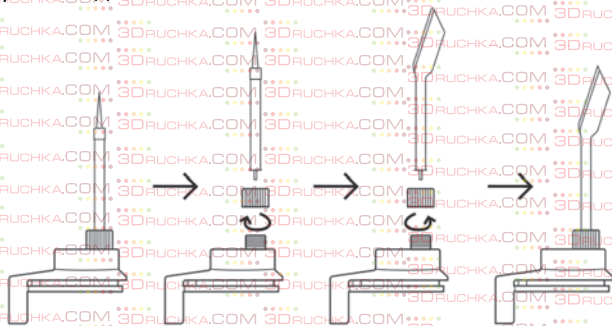
СМЕНА НАСАДОК

1. Включите адаптер в розетку. После на LED дисплее появится текст «3D pen». Если в 3D ручку не будет вставлена насадка, появится надпись «UNSPECIFIED». Подключенная насадка будет определена автоматически.

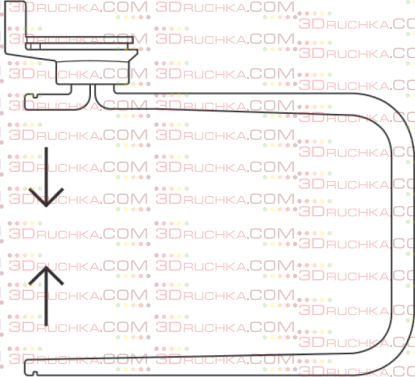
2. Насадку нужно вставлять всегда до упора, иначе 3D ручка не сможет ее определить.



Для правильной замены насадок необходимо их тщательно затянуть. Замену наконечников производить после их остывания.



После установки какой-либо насадки на дисплее появится его название, а после этого температура нагрева, 100% соответствует 480 градусам. Чтобы правильно заменить нагревательную струну в насадке для резки, см. рис. ниже. При обрыве струны всегда используйте оригинальную нагревательную струну производителя 3DSimo.



3D РИСОВАНИЕ

1. Включите 3D ручку, подключив к адаптеру USB.
2. Вставьте нужную насадку. При вставке насадки произойдет автоматическое определение.
3. Далее появится текст «3D tool», выберите тип используемого материала. После выбора появится текст «HEATING».
4. Как ручка нагреется, появится надпись «READY».
5. Далее вставьте нить пластика. Нажмите кнопку вперед. Начинайте рисовать.

РАБОТА С ПЛАСТИКОМ

Перед введением нити пластика, осмотрите нить на наличие загрязнений и деформаций. Не используйте поврежденные, неровные и короткие нити пластика. Следите, чтобы пластик во время работы не перекручивался и заходил в 3D ручку без узлов и заломов! Это может вывести из строя моторчик. Что не является гарантийным случаем:

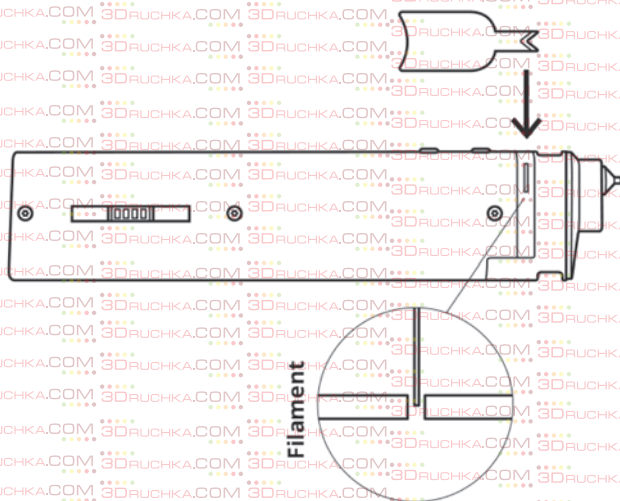


Обрезайте нить пластика перед загрузкой в 3D ручку

После завершения использования обязательно удалите пластик из 3D ручки. Если деформационная нить пластика войдет в 3D ручку, её невозможно будет выдавить новой нитью пластика.

Для этого воспользуйтесь приспособлением для обрезки нити, застрявшей внутри 3D ручки.

Вставьте приспособление в нижнее отверстие, оно разрежет пластик пополам, после чего он выпадет наружу. Небольшие остатки пластика расплавятся с введением новой нити. Загрязнения с сопла удалите бумажной салфеткой, после того, как остынет носик сопла.



МЕРЫ ПРЕДОСТОРОЖНОСТИ:

1. Не прикасайтесь к соплу/наконечнику/расплавленному пластику, возможен риск получения ожогов. Температура нагрева достигает 480 градусов.

2. Не снимайте насадку с 3D ручки, когда в ней находится пластик.

3. Не касайтесь ручкой горючих и токсических веществ.

4. Дождитесь полного остывания ручки, прежде чем убирать ее в коробку.

5. Используйте только оригинальные элементы, в работе с ручкой. Иначе она сломается, и не будет подлежать ремонту.

6. Дети должны рисовать 3D ручкой под присмотром взрослых.

7. Хранение, транспортировка и эксплуатация изделия должна осуществляться в сухой коробке и избегать попадания на нее жидкостей.

ГАРАНТИЯ

Гарантия составляет 12 месяцев с даты покупки и действует только при условии соблюдения правил эксплуатации настоящей Инструкции.

Гарантийный ремонт осуществляется после предварительной диагностики.

В случае нарушения правил эксплуатации - может быть отказано в бесплатном ремонте.

По вопросам гарантийного обслуживания:

E-mail: 3druchka@gmail.com, Тел.: 8 (495) 507-22-17

Продавец _____

Продажи _____

Номер заказа _____

М.П.

Гарантии не подлежит

(но может быть оказан платный сервисный ремонт):

Сломанные элементы устройства: разбитые носики (отломанные «ушки носика») или отломанные от платы кнопки, а также выведенные из строя моторчики, в результате неправильной эксплуатации ручки (пластик в экструдер подавался с узлами или в него попадали посторонние предметы). Использование неподходящего пластика может вывести из строя как моторчик и "забить" носик. Неподходящий по типу и не подходящий по качеству – это тугоплавкий или с посторонними примесями пластик.

Гарантии подлежит

Все что касается работы Центральной платы устройства или сбой в работе подающего моторчика не по вине пользователя. (сюда же входят все симптомы связанные с некорректной работой платы: недостаточный разогрев пластика, или отказ от включения и пр.), а так же спайка всех элементов и узлов внутри ручки (кроме отломанных кнопок в результате эксплуатации). Гарантия на блок питания 3D ручки и на заводские дефекты в работе нагревающего «носика».

